

MEDENUS

Gas Pressure Regulation



Dystrybutor na Polskę:
GFI Gas For Industry Poland
<https://gasforindustry.eu>
office@gasforindustry.eu
+48 603 073 557

Regulator ciśnienia gazu RS 254 / RS 255



Instrukcja obsługi i konserwacji

PL

Spis treści

1 Informacje ogólne.....	4
1.1 Gwarancja i odpowiedzialność.....	4
1.2 Symbole i uwagi	5
1.3 Pojęcia i skróty	5
2 Instrukcje dotyczące bezpieczeństwa.....	5
2.1 Zagrożenia związane z obsługą urządzenia	6
2.2 Wymagania dotyczące personelu	6
2.3 Wymagania właściwe dla poszczególnych krajów	6
2.4 Przekazanie instrukcji obsługi i konserwacji	6
2.5 Bezpieczeństwo podczas pracy	6
2.6 Sposób postępowania w przypadku niebezpieczeństwa	7
3 Odpowiedzialność operatora	7
4 Transport, przechowywanie i pakowanie.....	7
4.1 Transport.....	7
4.2 Przechowywanie	8
4.3 Opakowanie	8
5 Montaż i rozruch.....	8
5.1 Instrukcje dotyczące bezpieczeństwa i przygotowanie	8
5.2 Montaż	10
5.3 Próba szczelności (sprawdzanie zewnętrznych wycieków)	11
5.4 Rozruch i kolejne uruchomienia.....	11
5.5 Wycofanie z eksploatacji	14
6 Konserwacja.....	14
6.1 Plan konserwacji.....	14
6.2 Procedura konserwacji.....	15
6.3 Tabela momentów dokręcenia śrub MA.....	16
6.4 Tabela środków smarnych	16
6.5 Zabezpieczenie śrubowe	16
7 Wykrywanie i usuwanie usterek.....	17
7.1 Regulator ciśnienia gazu.....	17
7.2 Odcinający zawór bezpieczeństwa (SSV)	18
8 Wymiana i utylizacja	19
9 Części zamienne.....	20
9.1 Rysunek części zamiennych – RS 254 / RS 255 DN 25 – DN200.....	20
9.2 Rysunek opcjonalnych części zamiennych	21
9.3 Części do prac konserwacyjnych	22
Membrana główna i O-ring	22
Membrana pośrednia.....	22
Płytką zaworowa	22
Płytką zaworowa / membrana zaworu SSV	23
Zestawy O-ringu z pierścieniem uszczelniającym	23
Membrana bezpieczeństwa	24
Przykład:	24
10 Notatki	25
11 Deklaracja zgodności	25

1 Informacje ogólne

Personel odpowiedzialny za montaż, obsługę i konserwację regulatora ciśnienia gazu musi najpierw przeczytać i przyswoić treść następujących dokumentów:

- Regulator ciśnienia gazu RS 254 / RS 255 – Informacje o produkcie
W informacjach o produkcie znajdują się dane techniczne, wymiary oraz opis konstrukcji i sposobu działania urządzenia.
- Regulator ciśnienia gazu RS 254 / RS 255 – Instrukcja obsługi i konserwacji
Dokument ten umożliwia bezpieczne i wydajne korzystanie z urządzenia. Zawiera informacje na temat jego montażu, rozruchu, konserwacji, usuwania usterek i naprawy zgodnie z przepisami.
Stanowi on integralną część dostawy urządzenia i należy go przechowywać w jego pobliżu tak, aby był dostępny dla personelu w każdej chwili.
Aby korzystanie z urządzenia było bezpieczne, należy przede wszystkim postępować zgodnie z wszystkimi zaleceniami oraz wytycznymi dotyczącymi bezpieczeństwa zawartymi w tej instrukcji. Ponadto informacji oraz instrukcji należy przestrzegać podczas wykonywania prac przy urządzeniu lub przewodzie gazowym. Dodatkowo obowiązują miejscowe przepisy BHP oraz ogólne przepisy dotyczące bezpieczeństwa przewidziane dla takiego zakresu zastosowań.
Rysunki zawarte w tej instrukcji mają ułatwić zrozumienie podstaw działania urządzenia i mogą odbiegać od jego rzeczywistej konstrukcji. Treść niniejszej instrukcji jest chroniona prawem autorskim. Można ją wykorzystać jako element obsługi urządzenia. Zabrania się jakichkolwiek innych sposobów wykorzystywania i/lub odtwarzania instrukcji bez uprzedniego upoważnienia ze strony spółki MEDENUS Gas-Druckregeltechnik GmbH.

1.1 Gwarancja i odpowiedzialność

Roszczenia z tytułu gwarancji lub odpowiedzialności za obrażenia ciała i szkody materialne są zasadniczo nieważne, jeśli choć jeden z poniższych warunków nie będzie spełniony:

- W okresie gwarancji wszelkie prace przy urządzeniu mogą być wykonywane tylko po uprzedniej konsultacji z producentem.
- Urządzenie musi być użytkowane zgodnie z przeznaczeniem i ustalonymi warunkami użytkowania.
- Montaż, rozruch, obsługa i konserwacja urządzenia muszą przebiegać poprawnie.
- Z urządzenia wolno korzystać tylko pod warunkiem, że urządzenia zabezpieczające są poprawnie zainstalowane i sprawne.
- Należy przestrzegać instrukcji obsługi i konserwacji urządzenia oraz instalacji.
- Należy przestrzegać instrukcji konserwacji.
- Naprawy muszą być przeprowadzane w sposób poprawny.
- Przewody zasilające nie mogą być uszkodzone.
- Należy korzystać z oryginalnych części zamiennych MEDENUS® oraz środków smarnych wymienionych w niniejszej instrukcji.
- Siła wyższa.

Zasadniczo zabrania się:

- wprowadzania zmian konstrukcyjnych w urządzeniu,
- korzystania z urządzenia mimo wykrycia wady.

1.2 Symbole i uwagi

Niniejsza instrukcja zawiera wskazówki oznaczone symbolami, które wskazują możliwe konsekwencje ich nieprzestrzegania:

Ta kombinacja symbolu oraz hasła ostrzegawczego wskazuje na sytuację potencjalnie niebezpieczną, która może doprowadzić do lekkich obrażeń ciała, uszkodzenia urządzenia, awarii instalacji, a także szkód materiałowych i środowiskowych, jeśli się jej nie uniknie.



UWAGA

Ta kombinacja symbolu oraz hasła ostrzegawczego wskazuje na sytuację stwarzającą bezpośrednie zagrożenie, która doprowadzi do śmierci lub poważnych obrażeń ciała, jeśli się jej nie uniknie.



NIEBEZPIECZEŃSTWO

To hasło ostrzegawcze wskazuje przydatne wskazówki, zalecenia oraz informacje, które pozwolą zapewnić wydajną i bezawaryjną pracę urządzenia.

Wskazówka

1.3 Pojęcia i skróty

Objaśnienia pojęć i skrótów znajdują się poniżej:

ATC	Świadectwo odbioru	p_d	Ciśnienie wylotowe
DN	Średnica nominalna	p_{ds}	Wartość zadana ciśnienia wylotowego
GPR	Regulator ciśnienia gazu	Zawór SSV	Odcinający zawór bezpieczeństwa (SSV)
HDS	Wrzeciono wysokociśnieniowe	SRV	Zawór bezpieczeństwa
MA	Moment dokręcenia śruby	MOP	Maksymalne ciśnienie robocze w instalacji

2 Instrukcje dotyczące bezpieczeństwa

Niniejsza instrukcja obsługi i konserwacji nie zastępuje krajowych przepisów dotyczących zapobiegania wypadkom ani przepisów bezpieczeństwa obowiązujących operatora instalacji i należy przyjąć, że przepisy te mają względem niej pierwszeństwo (w

CE EAC

Niemczech są to między innymi Kodeks praktyk DVGW G 600, G 459/II, G 491 i G 495).

Podczas wykonywania prac przy urządzeniu należy przestrzegać ogólnych i szczegółowych przepisów dotyczących bezpieczeństwa.

Ograniczenia urządzenia pod względem stosowanego czynnika, ciśnienia roboczego i temperatury pracy można znaleźć na tabliczce znamionowej przymocowanej do urządzenia lub na świadectwie odbioru.

Możliwość eksploatacji urządzenia w innych warunkach pracy należy uzgodnić z firmą MEDENUS Gas-Druckregeltechnik GmbH.

Podzespoły mechaniczne urządzenia nie mają żadnych potencjalnych źródeł zapłonu ani gorących powierzchni, zatem nie podlegają dyrektywie 2014/34/UE (ATEX). Zastosowane akcesoria elektroniczne spełniają wymagania normy ATEX.

2.1 Zagrożenia związane z obsługą urządzenia

Urządzenia firmy MEDENUS® są zgodne z bieżącymi normami i dyrektywami, przyjętymi zasadami technicznymi oraz przyjętymi zasadami dotyczącymi bezpieczeństwa.

Jednak nieprawidłowe użytkowanie może stwarzać zagrożenia dla użytkownika i osób trzecich. Może również prowadzić do uszkodzenia urządzenia lub instalacji.

Dlatego urządzenie wolno użytkować tylko:

- zgodnie z jego przeznaczeniem,
- gdy jest w idealnym stanie,
- przestrzegając uwag zawartych w niniejszej instrukcji obsługi i konserwacji, a także przepisów dotyczących przeglądów i konserwacji dot. działania i bezpieczeństwa całej instalacji.

Usterki lub awarie należy niezwłocznie eliminować.

2.2 Wymagania dotyczące personelu

Urządzenie może być montowane wyłącznie przez osoby wykwalifikowane.

Konfiguracje oraz naprawy urządzenia wolno powierzać wyłącznie osobom upoważnionym, posiadającym wymagane kwalifikacje.

2.3 Wymagania właściwe dla poszczególnych krajów

Należy przestrzegać obowiązujących w miejscu użytkowania zasad i przepisów dotyczących:

- przewodów gazowych, montażu instalacji gazowej,
- doprowadzania gazu,
- wykonywania prac przy instalacji gazowej,
- zapobiegania wypadkom.

2.4 Przekazanie instrukcji obsługi i konserwacji

Dostawca instalacji musi przekazać niniejszą instrukcję obsługi i konserwacji operatorowi instalacji najpóźniej podczas rozruchu i szkolenia personelu obsługowego, przypominając o konieczności zachowania jej w bezpiecznym miejscu.

2.5 Bezpieczeństwo podczas pracy

Urządzenia wolno używać tylko wtedy, gdy wszystkie urządzenia zabezpieczające są zainstalowane i w pełni sprawne.

Co najmniej raz w roku należy zlecić przedstawicielowi producenta lub osobie wykwalifikowanej przegląd urządzenia pod kątem widocznych uszkodzeń zewnętrznych i poprawności działania.

W zależności od warunków pracy instalacji konieczne mogą być częstsze przeglądy.

2.6 Sposób postępowania w przypadku niebezpieczeństwa

Informacje na temat sposobów postępowania w przypadku niebezpieczeństwa oraz wypadków można znaleźć w odpowiednich instrukcjach obsługi dla operatorów lub specjalistycznych firm.

3 Odpowiedzialność operatora

Operator	Operator to osoba, która samodzielnie obsługuje urządzenie w celach komercyjnych lub ekonomicznych bądź przekazuje urządzenie osobie trzeciej do eksploatacji/zastosowania, przy czym w świetle prawa odpowiada ona za bezpieczeństwo użytkownika, personelu lub osób trzecich.
Obowiązki operatora	Niniejsze urządzenie jest przeznaczone do użytkowania w sektorze przemysłowym. W związku z tym operator urządzenia podlega zobowiązaniom prawnym związanym z bezpieczeństwem pracy. Oprócz zaleceń dotyczących bezpieczeństwa zawartych w niniejszej instrukcji należy przestrzegać częstotliwości prac konserwacyjnych ustalonej z uwzględnieniem odpowiedniej normy krajowej (planu alarmowego i zapobiegania zagrożeniom).

W szczególności należy przestrzegać następujących zaleceń:

- W okresie gwarancji operatorowi wolno wykonywać prace przy regulatorze MEDENUS® jedynie po uprzedniej konsultacji z producentem. W przeciwnym razie utracone zostaną wszelkie uprawnienia z tytułu gwarancji.
- Operator musi uzyskać informacje na temat bieżących przepisów dotyczących bezpieczeństwa pracy oraz określić dodatkowe ryzyka wynikające ze szczególnych warunków pracy panujących w miejscu eksploatacji urządzenia i zawrzeć je w ocenie ryzyka. Operator musi wdrożyć je w formie instrukcji obsługi urządzenia.
- W trakcie całego okresu eksploatacji urządzenia operator musi sprawdzać, czy sporządzone przez niego instrukcje obsługi są zgodne z aktualnymi przepisami, a w razie potrzeby je dostosować.
- Operator musi wyraźnie uregulować i zdefiniować obowiązki związane z montażem, obsługą, wykrywaniem i usuwaniem usterek, konserwacją oraz czyszczeniem.
- Operator musi zapewnić, aby wszystkie osoby posługujące się urządzeniem przeczytały i zrozumiały niniejszą instrukcję. Ponadto musi on regularnie szkolić personel oraz informować go o niebezpieczeństwach.
- Operator musi udostępnić personelowi wymagane środki ochrony osobistej i zobligować jego członków do stosowania tych środków.
- Ponadto do obowiązków operatora należy zapewnienie, aby urządzenie zawsze znajdowało się w doskonałym stanie technicznym.

W związku z tym:

- Operator musi zapewnić, aby częstotliwość prac konserwacyjnych wskazana w niniejszej instrukcji była przestrzegana.
- Operator musi regularnie zlecać kontrolę urządzeń zabezpieczających pod kątem poprawności działania i kompletności.

4 Transport, przechowywanie i pakowanie

4.1 Transport

Wskazówka

Na czas dostawy kołnierze niniejszego urządzenia są zabezpieczone zaślepkami ochronnymi. Przed przystąpieniem do montażu należy je zdjąć. Urządzenie należy transportować poziomo przy użyciu odpowiedniego sprzętu podnośnikowego. Urządzenie należy przenosić ostrożnie, zabezpieczając je przed uderzeniami i wstrząsami.

W przypadku uszkodzenia powstałego w trakcie transportu będziemy wymagali podania następującej informacji z tabliczki znamionowej przymocowanej do urządzenia:

- typ urządzenia;

- model urządzenia;
- rok budowy / numer fabryczny.

4.2 Przechowywanie

Warunki przechowywania urządzenia oraz części zamiennych:

- Nie przechowywać na zewnątrz.
- Przechowywać w suchym, niezapyłonym miejscu.
- Przechowywać na płaskiej powierzchni.
- Nie narażać na działanie agresywnych mediów.
- Nie narażać na działanie ozonu ani promieniowania jonizującego.
- Nie przechowywać w pobliżu bezpośrednich źródeł ciepła.
- Unikać drgań mechanicznych.
- Temperatura przechowywania: 0–25 C.
- Wilgotność względna: <55%.

Części zamienne:

- Podzespoły podatne na korozję należy zabezpieczyć odpowiednim środkiem konserwującym.
- O-ringów i uszczelnień nie wolno przechowywać dłużej niż 7 lat, nawet jeśli są one przechowywane prawidłowo.
- Części zamienne należy przechowywać w oryginalnym opakowaniu do czasu użycia.

Okres przechowywania urządzeń:

- Przechowywanie urządzenia przez okres maksymalnie jednego roku:
Regulator ciśnienia gazu należy przechowywać w oryginalnym opakowaniu i stanie, w jakim został dostarczony. Wszystkie zaślepki ochronne urządzenia muszą pozostać zamontowane.
- Przechowywanie urządzenia przez okres powyżej jednego roku (np. w charakterze urządzenia zamiennego):
Urządzenie należy przechowywać w oryginalnym opakowaniu i stanie, w jakim zostało dostarczone, a raz w roku sprawdzać je pod kątem uszkodzeń. Sprawdzać powierzchnię obudowy pod kątem zabrudzeń, uszkodzeń i korozji. W razie potrzeby wyczyścić wszystkie części zewnętrzne. Po upływie 7 lat wszystkie O-ringi i uszczelnienia należy wymienić.

4.3 Opakowanie

- Poszczególne elementy zostały zapakowane z myślą o warunkach transportu.
- Podczas transportu i przechowywania należy przestrzegać symboli umieszczonych na opakowaniu.
- Do pakowania wykorzystano wyłącznie materiały przyjazne dla środowiska.
- Opakowanie zostało zaprojektowane tak, aby zapewniało poszczególnym podzespołom ochronę przed uszkodzeniami w trakcie transportu, korozją, a także innymi uszkodzeniami do czasu montażu. Dlatego nie wolno niszczyć opakowania, a urządzenie należy wyjąć z niego dopiero bezpośrednio przed montażem.

5 Montaż i rozruch

5.1 Instrukcje dotyczące bezpieczeństwa i przygotowanie

Przed przystąpieniem do pracy przy podzespołach pod ciśnieniem:

- Zamknąć wszystkie przyłącza przewodu gazowego.
- Zredukować ciśnienie we wszystkich podzespołach będących pod ciśnieniem. Rozładować energie resztkowe.
- Wadliwe podzespoły wystawione na działanie ciśnienia podczas pracy muszą być wymieniane niezwłocznie przez odpowiednią osobę wykwalifikowaną.

NIEBEZPIECZEŃSTWO



Przed przystąpieniem do pracy zapewnić dostateczną ilość miejsca do przeprowadzenia montażu.

Przed przystąpieniem do montażu urządzenia należy sprawdzić zgodność parametrów pracy (na tabliczce

Wskazówka

znamionowej) oraz zakresu dostawy z zamówieniem lub parametrami instalacji, czyli upewnić się, że dostarczone urządzenia są zgodne z przeznaczeniem. W szczególności ciśnienie wlotowe instalacji musi być niższe niż maksymalne dopuszczalne ciśnienie urządzenia.

Nie wolno dopuszczać do bezpośredniego kontaktu zaworów gazowych i złączy, tj. układu regulacyjnego, z utwardzonymi elementami murowanymi, betonowymi ścianami lub podłogami. Należy zapewnić odpowiednie podpory, materiały robocze oraz środki ochrony osobistej. Należy wziąć pod uwagę minimalne odstępki serwisowe wskazane w informacjach o produkcie. Przed zainstalowaniem urządzenia na rurociągu należy sprawdzić, czy zawór odcinający, który zatrzymuje dopływ gazu do urządzenia, został zamontowany przed i za urządzeniem.

Przed uruchomieniem należy się upewnić, że wszystkie prace montażowe zostały wykonane i ukończone zgodnie z danymi oraz informacjami zawartymi w niniejszej instrukcji, a w strefie niebezpiecznej nie przebywają żadne nieupoważnione osoby.

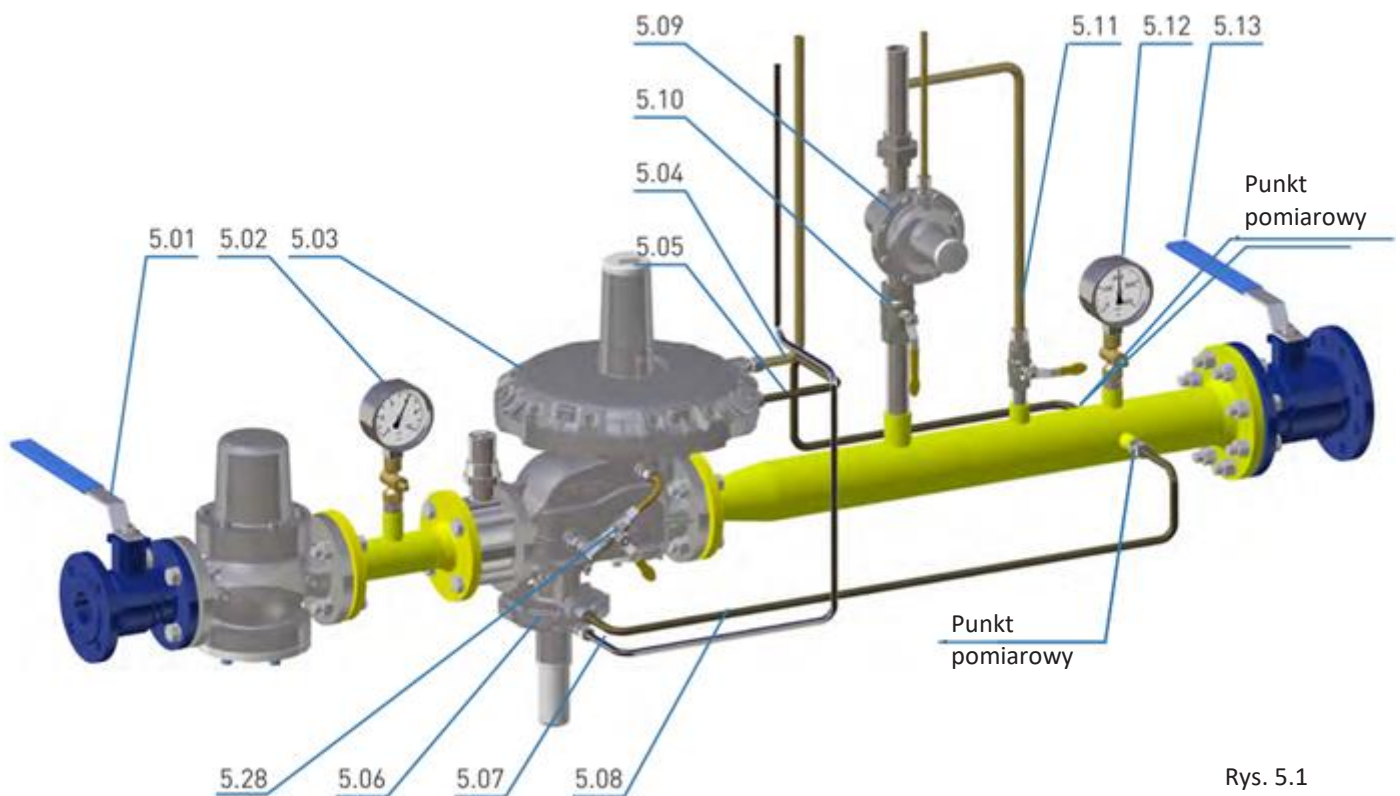
Wskazówka

NIEBEZPIECZEŃSTWO



5.2 Montaż

- Zdjąć opakowanie oraz zabezpieczenie z powierzchni kołnierzy przyłączeniowych. Wskazówka
- Zamontować urządzenie, uważając, aby nie skrócić przewodów. Dokręcić śruby krzyżowo. Zwrócić uwagę na kierunek przepływu. Strzałka na obudowie musi wskazywać kierunek przepływu..
- W przypadku montażu urządzenia w jakiegokolwiek pozycji innej niż pozioma należy skonsultować się z firmą MEDENUS Gas-Druckregeltechnik GmbH. Wskazówka
- Momenty dokręcenia złączy kołnierzowych oraz dodatkowe informacje można znaleźć w biuletynie informacyjnym DVGW GAS nr 19 (Złącza kołnierzowe w instalacji gazowej). Wskazówka



Rys. 5.1

- Zaleca się zamontowanie odrębnego przewodu odpowietrzającego zaworu SSV (poz. 5.07).
- Wszystkie przewody odpowietrzające (poz. 5.04 / 5.07) należy odprowadzić na zewnątrz do atmosfery.
- W przypadku zastosowania zaworów odpowietrzających lub membran bezpieczeństwa zastosowanie przewodów odpowietrzających (poz. 5.04 / 5.07) może nie być konieczne.
- Przewody pomiarowe (poz. 5.05 / 5.08) należy podłączyć na takim odcinku rurociągu, gdzie występuje stabilny przepływ. Bezpośrednio przed ani za punktem pomiarowym nie może być instalacji powodujących zakłócenia przepływu, takich jak przegrody, przedłużki, kolektory, złączki czy zawory odcinające.
- W zależności od warunków w instalacji, maksymalne natężenie przepływu w punkcie pomiarowym nie może przekraczać 25 m/s.
- W pewnych obwodach instalacji, na przykład w układach regulacji gazu silników gazowych oraz w palnikach gazowych, możliwe są również natężenia przepływu wyższe niż 25 m/s. Prosimy skontaktować się z naszą firmą.
- Przewód pomiarowy należy podłączyć osobno do rurociągu lub każdego urządzenia (1 regulator ciśnienia gazu (poz. 5.03), 1 zintegrowany zawór SSV (poz. 5.06)), z boku lub od góry.
- Przewód pomiarowy zaworu SSV (poz. 5.08) należy zawsze podłączać do punktu pomiarowego przed pierwszym zaworem odcinającym po stronie wylotowej (poz. 5.13).

5.3 Próba szczelności (sprawdzanie zewnętrznych wycieków)

Urządzenia poddaje się próbie wytrzymałościowej oraz próbie szczelności fabrycznie w zakładach firmy MEDENUS Gas-Druckregeltechnik GmbH.

Przed przystąpieniem do rozruchu i prac konserwacyjnych należy wykonać próbę szczelności na w pełni zmontowanej instalacji.

Zasady dotyczące przeprowadzania zewnętrznej próby szczelności na w pełni zmontowanej instalacji:

Niemcy:

Zgodnie z Kodeksem praktyk DVGW G 491 w pełni zmontowaną instalację należy poddać próbie szczelności w miejscu montażu przy użyciu powietrza lub gazu obojętnego, z zastosowaniem ciśnienia stanowiącego 110% maksymalnego ciśnienia roboczego instalacji (MOP).

Wyjątek stanowi odcinek między siłownikiem zamontowanym w regulatorze ciśnienia gazu a pierwszym zaworem odcinającym po stronie wylotowej. Ten odcinek należy poddać próbie z zastosowaniem ciśnienia odpowiadającego maksymalnemu dopuszczalnemu ciśnieniu w instalacji w razie awarii (110% MOP_a). W trakcie tej próby wszystkie złącza należy sprawdzić przy użyciu czynnika spieniającego.

W urządzeniach bezpośredniego działania (bez zasilania elektrycznego) ciśnienie wylotowe działające na siłownik nie może przekraczać nastawy o więcej niż 0,5 bara. Wymóg ten należy uwzględnić podczas określania ciśnienia zadziałania poprzedzających zaworów SSV.

Zalecane górne ciśnienia zadziałania:

- | | |
|-----------------------------------|------------------------------|
| • $p_d \leq 100$ mbarów | $p_{dso} = p_d + 50$ mbarów |
| • $p_d > 100\text{--}200$ mbarów | $p_{dso} = p_d + 100$ mbarów |
| • $p_d > 200\text{--}1000$ mbarów | $p_{dso} = p_d \times 1,5$ |
| • $p_d > 1000$ mbarów | $p_{dso} = p_d + 500$ mbarów |

Inne kraje:

Obowiązują odpowiednie normy krajowe i międzynarodowe.

Procedura

- Zamknąć zawory kulowe przed zaworami i złączkami (poz. 5.01).
- Zamknąć zawory odcinające za urządzeniem (poz. 5.13) (zawory kulowe, elektrozawór lub zawór pneumatyczny).
- Całkowicie zredukować ciśnienie w instalacji (poz. 5.11).
- Jeśli na sprawdzanym odcinku zamontowany jest zawór bezpieczeństwa (SRV), a ciśnienie w trakcie próby przekracza ciśnienie zadziałania tego zaworu (poz. 5.09), należy zamknąć przewód przed zaworem SRV (poz. 5.10).
- Powoli, w sposób ciągły zwiększać ciśnienie testowe.

W trakcie próby należy zapewnić następujące warunki:

Ciśnienie w komorze wylotowej (poz. 5.12) musi być równe ciśnieniu w komorze wlotowej (poz. 5.02) lub mniejsze.

Ciśnienie należy zwiększać zawsze od strony wlotowej (komora wlotowa).

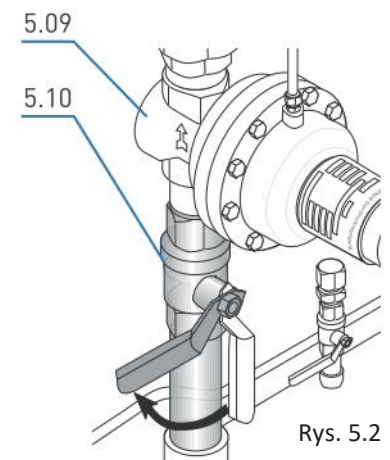
Ciśnienie należy redukować zawsze od strony wylotowej (komora wylotowa).

- Po zakończeniu próby szczelności:
Ponownie otworzyć zawór kulowy na przewodzie zaworu SRV (poz. 5.10).

5.4 Rozruch i kolejne uruchomienia

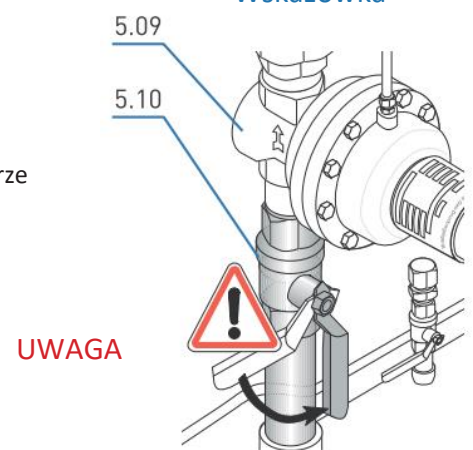
Rozruch podzespołów instalacji przeprowadza operator. Informacje na temat rozruchu można znaleźć w dokumentach

Wskazówka



Rys. 5.2

Wskazówka



UWAGA

Rys. 5.2.1

wskazanych w punkcie 1 „Informacje ogólne” oraz w instrukcji roboczej operatora instalacji.

Urządzenia dostarczane przez firmę MEDENUS Gas-Druckregeltechnik GmbH są fabrycznie skonfigurowane zgodnie z parametrami pracy wskazanymi przez klienta. Parametry te są wymienione na świadectwie odbioru (ATC)* oraz na tabliczce znamionowej.

Wskazówka

Przed przystąpieniem do rozruchu instalacji należy w stosownych przypadkach przeprowadzić próbę funkcjonalną regulatora ciśnienia gazu, a także zaworu odcinającego oraz zaworów bezpieczeństwa.

Procedura (rys. 5.1)

- Zamknąć zawory kulowe przed zaworami i złączkami (poz. 5.01).
- Zamknąć zawory odcinające za urządzeniem (poz. 5.13) (zawory kulowe, elektrozawór lub zawór pneumatyczny).
- Całkowicie zredukować ciśnienie w instalacji (poz. 5.11).
- Zamknąć odpowietrzający zawór kulowy (poz. 5.11).
- Powoli otworzyć zawór kulowy przed zaworami i złączkami (poz. 5.01).

Wskazówka

Jeśli zawór odcinający na wlocie posiada bajpas, należy go w pierwszej kolejności powoli otworzyć w celu wyrównania ciśnienia. Następnie należy powoli otworzyć zawór odcinający na wlocie. To samo dotyczy zaworu odcinającego na wylocie.

- Sprawdzić wewnętrzną szczelność zaworu SSV (poz. 5.06), odczytując wartość na manometrze zainstalowanym za regulatorem ciśnienia gazu (poz. 5.12).
- Wykręcić nasadkę uszczelniającą (poz. 5.15) zaworu SSV.
- Wyrównać ciśnienie za pomocą zaworu SSV, pociągając za pokrętkę (poz. 5.14) i pozwalając, aby zawór SSV zadziałał. W przypadku regulatora ciśnienia gazu z obejściowym zaworem kulowym (poz. 5.28) otworzyć zawór kulowy (poz. 5.28), pociągając za pokrętkę (poz. 5.14), aż zawór SSV zadziała, wyrównując ciśnienie.
- Ciśnienie zamknięcia odpowiadające wartości zadanej ustala się na regulatorze ciśnienia gazu.

Wskazówka

Zawór SSV z funkcją odcinania przy zbyt niskim ciśnieniu może zadziałać tylko wówczas, gdy ciśnienie w punkcie pomiarowym przekroczy zadaną wartość co najmniej o różnicę wymaganą do ponownego zadziałania.

- Przetestować ciśnienie zadziałania zaworu SSV, powoli zwiększając lub zmniejszając ciśnienie wylotowe do poziomu ciśnienia zadziałania.
- Konieczne może być skorygowanie wartości nastaw ciśnień zadziałania. Aby zwiększyć lub zmniejszyć wartość nastawy, należy przekręcić śruby nastawcze zaworu SSV (poz. 5.17 / 5.19) w prawo (zwiększanie ciśnienia) lub w lewo (zmniejszanie ciśnienia).

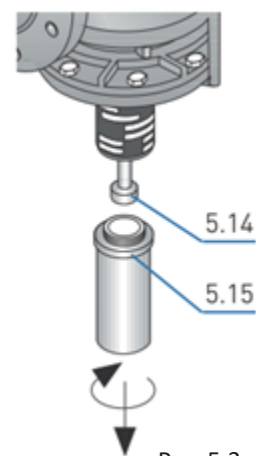
Wskazówka

Wewnętrzna śruba nastawcza (poz. 5.17) ustawia poziom odcięcia przy zbyt niskim ciśnieniu (dolną wartość zadziałania), natomiast zewnętrzna śruba nastawcza (poz. 5.19) ustawia górną wartość zadziałania.

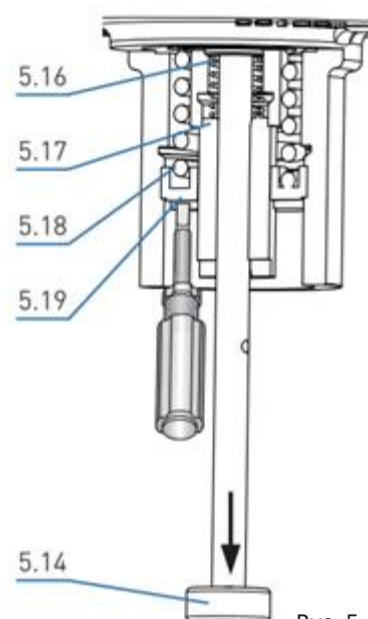
- Ponownie wyrównać ciśnienie za pomocą zaworu SSV, pociągając za pokrętkę (poz. 5.14) i pozwalając, aby zawór SSV zadziałał.

*) Świadectwo odbioru (ATC) jest dostępne opcjonalnie.

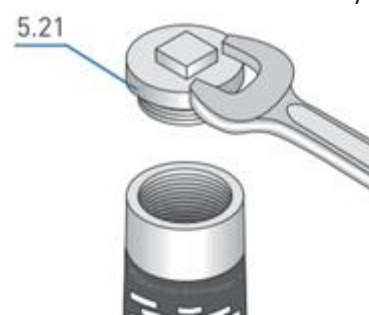
- Podczas próby funkcjonalnej regulatora ciśnienia gazu należy przepuścić gaz przez przewód odpowietrzający (poz. 5.11) do atmosfery na zewnątrz i odczytać zadane ciśnienie regulacji na manometrze zainstalowanym na wylocie (poz. 5.12).
- Konieczne może być ponowne skorygowanie nastawy ciśnienia wylotowego.
- W tym celu należy zdjąć nasadkę uszczelniającą regulatora ciśnienia gazu (poz.



Rys. 5.3



Rys. 5.4



5.21) i przekręcić śrubę nastawczą regulatora ciśnienia gazu (poz. 5.22) w prawo lub w lewo, aby odpowiednio zwiększyć lub zmniejszyć nastawę.

- Po zamknięciu przewodu odprowadzającego (poz. 5.11) na manometrze zainstalowanym na wylocie (poz. 5.12) można odczytać stałe ciśnienie zamknięcia w grupie ciśnień zamknięcia.
- Powoli otworzyć zawór odcinający (poz. 5.13), zamknąć przewód odprowadzający (poz. 5.11) i odczytać ustawione ciśnienie regulacyjne na manometrze (poz. 5.12) po stronie wylotowej.
- Konieczne może być ponowne skorygowanie nastawy ciśnienia wylotowego.
- Ponownie przykręcić nasadkę uszczelniającą (poz. 5.15) zaworu SSV.
- Ponownie przykręcić nasadkę uszczelniającą regulatora ciśnienia gazu (poz. 5.21).

Zmiana zakresu regulacji

Przełączenie zaworu SSV i regulatora ciśnienia gazu na zakres regulacji innej sprężyny regulacyjnej można wykonać, gdy urządzenie jest pod ciśnieniem.

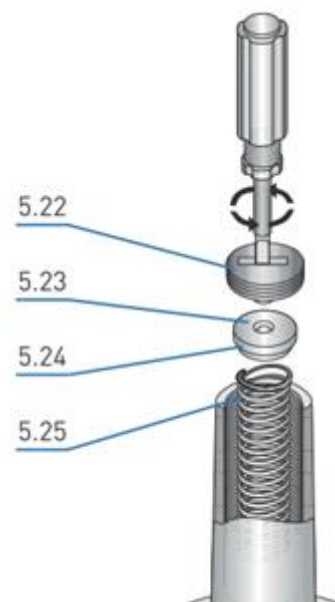
Regulator ciśnienia gazu

- Zdjąć nasadkę uszczelniającą (poz. 5.21) i odkręcić śrubę nastawczą (poz. 5.22).
- Wyjąć płytkę sprężynującą (poz. 5.24) wraz z kulą (poz. 5.23) oraz sprężyną (poz. 5.25), a następnie zamontować nową, dopasowaną sprężynę.
- Wkręcić ponownie płytkę sprężynującą (poz. 5.24), kulę (poz. 5.23) oraz śrubę nastawczą (poz. 5.22).
- Ustawić żądaną wartość i ponownie przykręcić nasadkę uszczelniającą (poz. 5.21).

Odcinający zawór bezpieczeństwa (SSV)

- Aby wymienić sprężynę zaworu odcinającego przy zbyt niskim ciśnieniu (poz. 5.16), należy zdjąć nasadkę uszczelniającą (poz. 5.15) i odkręcić pokrętło (poz. 5.14).
- Odkręcić śrubę nastawczą (poz. 5.17 / 5.19) odpowiadającą górnemu lub dolnemu poziomowi zadziałania.
- Wyciągnąć sprężynę (poz. 5.16 / 5.18) i wymienić ją na nową, dopasowaną.
- Ponownie wkręcić śrubę nastawczą (poz. 5.17 / 5.19) i przymocować pokrętło (poz. 5.14) do wrzeciona.
- Ustawić żądaną wartość i przykręcić nasadkę uszczelniającą (poz. 5.15).

Zawór SSV zamyka się, gdy nadciśnieniowa sprężyna regulacyjna (górnego poziomu zadziałania) zostanie wypchnięta z instalacji pod ciśnieniem.



Rys. 5.7
Wskaźówka

5.5 Wycofanie z eksploatacji

Informacje na temat wycofania z eksploatacji można znaleźć w dokumentach wskazanych w punkcie 1 „Informacje ogólne” oraz w instrukcji obsługi dla operatora instalacji.

Procedura (rys. 5.1)

- Powoli zamknąć wylotowy zawór odcinający (poz. 5.13) LUB
- Zamknąć zawory kulowe przed zaworami i złączkami (poz. 5.01).
- Całkowicie zredukować ciśnienie w instalacji (poz. 5.11).
- Zamknąć odpowietrzający zawór kulowy (poz. 5.11).

6 Konserwacja

6.1 Plan konserwacji

Poniżej opisano prace konserwacyjne wymagane w celu zapewnienia optymalnej i bezawaryjnej pracy urządzenia.

W razie stwierdzenia zwiększonego zużycia w trakcie regularnych przeglądów należy skrócić przerwy międzyserwisowe zgodnie z rzeczywistym zużyciem.

W przypadku jakichkolwiek pytań dotyczących prac konserwacyjnych oraz częstotliwości ich przeprowadzania należy skontaktować się z producentem.

Częstotliwość monitorowania oraz prac konserwacyjnych w dużym stopniu zależy od warunków pracy i jakości gazu. W związku z tym nie da się wskazać żadnej stałej częstotliwości. W Niemczech początkowo zaleca się przestrzeganie okresów międzyserwisowych zgodnie z danymi zawartymi w kodeksie praktyk DVGW G 495. Następnie, przyjmując średnią perspektywę czasową, należy określić okres międzyserwisowy niezależnie dla każdej instalacji.

W trakcie prac konserwacyjnych podzespoły należy wyczyścić i poddać dokładnej kontroli wzrokowej. Należy to zrobić również w przypadku stwierdzenia nieprawidłowości w działaniu podczas normalnej eksploatacji lub prób funkcjonalnych.

Uszkodzone części oraz O-ringi zdjęte w trakcie demontażu należy wymienić na nowe.

Numery pozycji wskazane w punkcie 6.2 (Procedura konserwacji) odpowiadają pozycjom wymienionym na rysunkach oraz w wykazach części zamiennych.

Zaleca się przechowywanie na stanie części wymienionych w punkcie 9.3 na potrzeby prac konserwacyjnych.

Odstęp	Prace konserwacyjne	Personel
W razie potrzeby	Wymiana O-ringów	Osoba wykwalifikowana
	Wymiana membran	
	Wymiana płytki zaworowej	
	Wymiana pierścieni uszczelniających przyłączy przewodów odpowietrzających i pomiarowych	

6.2 Procedura konserwacji

Procedura konserwacji została opisana szczegółowo krok po kroku w naszym filmie szkoleniowym i w opisie opatrzonym rysunkami. Instrukcje dotyczące naszych produktów można pobrać w sekcji Downloads (Do pobrania) na naszej stronie internetowej. W razie jakichkolwiek problemów zachęcamy do kontaktu bezpośrednio z nami.

W przypadku demontażu podzespołów, należy je z powrotem poprawnie zamontować, ponownie zainstalować wszystkie elementy mocujące i zachować właściwe momenty dokręcenia śrub.

UWAGA



Przed ponownym rozruchem należy upewnić się, że:

- Wszystkie prace konserwacyjne zostały wykonane i ukończone zgodnie z danymi oraz informacjami podanymi w niniejszej instrukcji.
- W strefie niebezpiecznej nie przebywają żadne osoby nieupoważnione.
- Wszystkie pokrywy oraz urządzenia zabezpieczające są zamontowane i działają poprawnie.

NIEBEZPIECZEŃSTWO



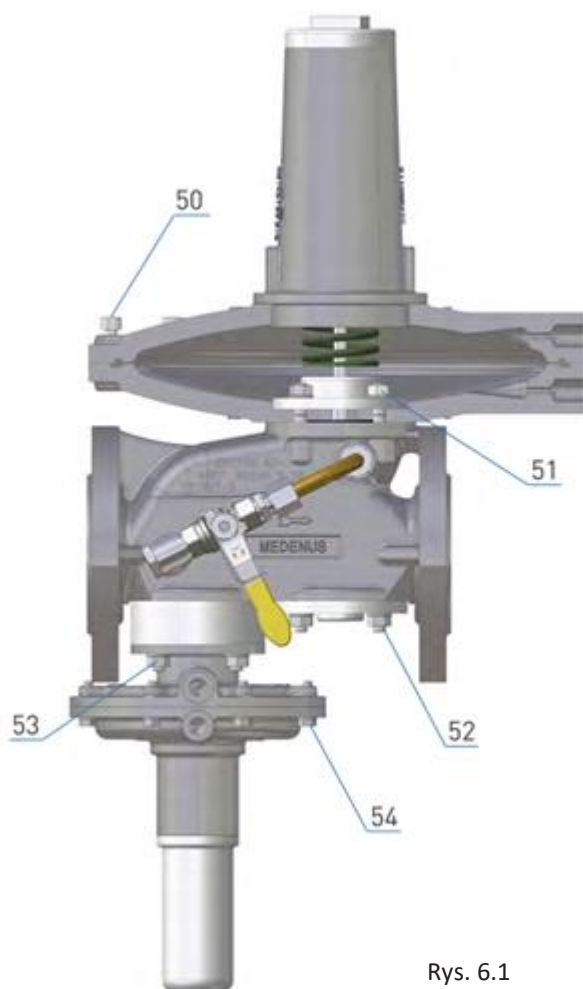
Informacje na temat ponownego uruchamiania można znaleźć w odpowiedniej dokumentacji producenta regulatora ciśnienia gazu zamontowanego w instalacji lub w punktach 1 i 5.4, a także w instrukcjach obsługi dla operatora systemu oraz innych przepisach dotyczących bezpieczeństwa obowiązujących dla instalacji, w której zamontowano regulator.

W celu zagwarantowania płynności pracy zaleca się, aby zestaw serwisowy był zawsze gotowy do użycia.

Wskazówka

6.3 Tabela momentów dokręcenia śrub M_A

Poz.	Wyjątek	RS 254 / 025 RS 254 / 050 RS 254 / 080 RS 254 / 100 RS 255 / 050	RS 254 / 150 RS 254 / 200 RS 255 / 080 RS 255 / 100
50		M8 / 18 Nm	M10 / 36 Nm
	RE 205	M10 / 36 Nm	
51		M8 / 18 Nm	M10 / 36 Nm
52		M8 / 18 Nm	M10 / 36 Nm
	DN 200		M12 / 62 Nm
53		M8 / 18 Nm	M10 / 32 Nm
	DN 200		M12 / 62 Nm
54		M6 / 8 Nm	M8 / 18 Nm



Rys. 6.1

6.4 Tabela środków smarnych

Podzespoły (nakładać cienką warstwę)	Środki smarne
Wszystkie O-ringi	Syntheso Proba 270
Wszystkie śruby złączne i blokujące	Anti Seize AS 450
Kule	Unisilikon TK 44N2

6.5 Zabezpieczenie śrubowe

Podzespoły (nakładać cienką warstwę)	Środek adhezyjny i uszczelniający
Śruby dwustronne	Loctite-648

7 Wykrywanie i usuwanie usterek

7.1 Regulator ciśnienia gazu

Opis błędu	Możliwa przyczyna	Sposób postępowania
Zbyt wysokie ciśnienie zamknięcia Brak ciśnienia zamknięcia	Uszkodzony lub zabrudzony siłownik.	Sprawdzić płytkę zaworową (uszczelnienie) oraz gniazdo zaworu pod kątem uszkodzenia lub zabrudzenia, a w razie potrzeby wymienić płytkę zaworową.
	Wadliwe nieruchome elementy uszczelniające.	Wymienić O-ringi.
	Zacisk membrany wyrównawczej nie trzyma. Membrana wyrównawcza jest uszkodzona lub nieprawidłowo zamontowana.	Sprawdzić membranę uszczelniającą pod kątem mocowania, uszkodzeń i spasowania, a w razie potrzeby wymienić.
	Płytkę zaworową oddzieliła się od trzpienia zaworu.	Dokręcić nakrętkę pod płytkę zaworową.
Niestabilna krzywa ciśnienia wylotowego (drżania, pulsacje)	Urządzenie pracuje w zakresie ciśnień zamknięcia.	Sprawdzić parametry konstrukcyjne regulatora.
	Drżania rezonują w układzie regulacji.	Zainstalować płytkę dławikową na przewodzie odpowietrzającym. Zainstalować płytkę dławikową na przewodzie pomiarowym. Dociągnąć dławik zamykający na przewodzie pomiarowym, przekręcając go w kierunku zgodnym z ruchem wskazówek zegara.* Zamontować twardszą sprężynę (sprężynę regulacyjną przeznaczoną do obsługi kolejnego, wyższego zakresu regulacji). Sprawdzić ustawienia urządzeń poborowych gazu. Zastosować przepustnicę RSD (element opcjonalny).
Zbyt duża odchyłka przy regulacji.	Niewłaściwie podłączony przewód pomiarowy.	Wybrać punkt pomiarowy o stałym przepływie. Sprawdzić punkt pomiarowy.
	Urządzenie działa z opóźnieniem z powodu zabrudzenia.	Przeprowadzić konserwację urządzenia.
	Uszkodzona lub niepoprawnie zamontowana membrana główna lub wyrównawcza.	Sprawdzić, a w razie potrzeby wymienić membranę.
	Dobrano nieprawidłowy rozmiar regulatora. Dobrano niewłaściwą sprężynę regulacyjną. Dobrano niewłaściwą wtyczkę regulacyjną.	Sprawdzić parametry konstrukcyjne regulatora, sprężynę regulacyjną i wtyczkę regulacyjną, a w razie potrzeby dokonać wymiany.
	Zbyt niskie ciśnienie wlotowe (zbyt duże straty ciśnienia na przewodzie dopływowym).	Zwiększyć ciśnienie wlotowe. Sprawdzić przekrój przewodu. Sprawdzić wbudowany filtr.
Niedopuszczalne skoki ciśnienia. Zbyt wysokie ciśnienie dynamiczne zamknięcia.	Zbyt duże tłumienie urządzenia. Zbyt duża dynamika układu regulacji.	Otworzyć dławik zamykający na przewodzie pomiarowym, przekręcając go w kierunku przeciwnym do ruchu wskazówek zegara. Zdjąć dławik z przewodu odpowietrzającego. Sprawdzić przewody odpowietrzające, a w razie potrzeby dobrać większe rozmiary. Wymienić zawór odpowietrzający z membraną bezpieczeństwa lub przewód odpowietrzający.
	Zbyt duża prędkość zamykania za zaworami odcinającymi.	Zmniejszyć prędkość zamykania zaworu odcinającego.

Opis błędu	Możliwa przyczyna	Sposób postępowania
Hałas	Zbyt duża prędkość gazu.	Sprawdzić parametry konstrukcyjne regulatora.
	Urządzenie działa z opóźnieniem z powodu zabrudzenia lub zużycia.	Przeprowadzić konserwację siłownika. W razie stwierdzenia zużycia mechanicznego dokonać wymiany.
Gaz uchodzi przez przewód odpowietrzający.	Mocowanie membrany głównej nie trzyma. Membrana główna jest uszkodzona lub niepoprawnie zamontowana.	Sprawdzić mocowanie i spasowanie membrany oraz upewnić się, czy nie jest ona uszkodzona.
	Zbyt niskie ustawienie lub nieszczelność zaworu SRV gazu z wycieków wewnętrznych.	Poprawić ustawienia zaworu SRV wycieków gazu. Sprawdzić O-ring pod kątem uszkodzeń i zabrudzenia, a w razie potrzeby wymienić.

*) Nadmierne tłumienie ogranicza prędkość działania siłownika.

***) Hałas wynikający z normalnego przepływu nie jest oznaką usterki. Można go jednak ograniczyć, montując tłumik.

Wskazówka

7.2 Odcinający zawór bezpieczeństwa (SSV)

Opis błędu	Możliwa przyczyna	Sposób postępowania
Brak wewnętrznej szczelności w pozycji zamkniętej.	Uszkodzony lub zabrudzony siłownik.	Sprawdzić gniazdo zaworu i płytkę zaworową (uszczelnienie) pod kątem uszkodzeń i zabrudzenia.
	Zawór wyrównawczy ciśnienia (wewnętrzny bajpas) w siłowniku jest zabrudzony lub jego elementy uszczelniające są uszkodzone.	Sprawdzić, a w razie potrzeby wymienić O-ringi zaworu wyrównawczego ciśnienia lub wrzeciona zaworu SSV.
Nie można otworzyć zaworu SSV.	Brak wyrównania ciśnienia na siłowniku.	Wyrównać ciśnienie, otwierając obejściowy zawór kulowy (poz. 5.28).
Zawór SSV nie działa.	Zbyt mała różnica między ciśnieniem zadziałania a ciśnieniem roboczym lub między górnym a dolnym ciśnieniem zadziałania.	Skorygować ustawienia ciśnienia zadziałania, uwzględniając różnicę wymaganą do ponownego zadziałania (patrz informacje ogólne na temat produktu RS 254 / 255).
	Tylko w przypadku przełączania z powodu zbyt małego ciśnienia: Wadliwa lub nieprawidłowo zamontowana membrana w regulatorze.	Sprawdzić, a w razie potrzeby wymienić membranę.
	Zbyt wysokie lub zbyt niskie ciśnienie w punkcie pomiarowym (tylko w przypadku przełączania z powodu zbyt małego ciśnienia).	Obniżyć lub zwiększyć ciśnienie w punkcie pomiarowym do wartości roboczej (wartości nastawy regulatora ciśnienia gazu).
	Mechanizm wyzwalający działa z opóźnieniem z powodu zabrudzenia lub zużycia.	Przeprowadzić serwis przełącznika, a w przypadku stwierdzenia zużycia mechanicznego, wymienić.

Opis błędu	Możliwa przyczyna	Sposób postępowania
Przekroczono grupę dopuszczalnych ciśnień zadziałania. Nieprawidłowości związane z reagowaniem urządzenia.	Zbyt mała różnica między ciśnieniem zadziałania a ciśnieniem roboczym lub między górnym a dolnym ciśnieniem zadziałania.	Skorygować ustawienia ciśnienia zadziałania, uwzględniając różnicę wymaganą do ponownego zadziałania (patrz informacje ogólne na temat produktu RS 254 / 255).*
	Nieprawidłowo zamontowana membrana w regulatorze.	Sprawdzić, czy membrana nie jest skręcona.
	Mechanizm wyzwalający działa z opóźnieniem z powodu zabrudzenia lub zużycia.	Przeprowadzić serwis przełącznika, a w przypadku stwierdzenia zużycia mechanicznego, wymienić.
Gaz uchodzi przez przewód odpowietrzający.	Poluzowany zacisk membrany. Membrana jest uszkodzona lub niepoprawnie zamontowana. Zabrudzony lub uszkodzony O-ring (poz. 35).	Sprawdzić mocowanie i spasowanie membrany oraz upewnić się, czy nie jest ona uszkodzona. Sprawdzić, a w razie potrzeby wymienić O-ring.

*) Aby uniknąć niezamierzonego przełączenia zaworu SRV, różnica ciśnień między regulatorem ciśnienia gazu, zaworem SSV i zaworem SRV instalacji musi uwzględniać grupę ciśnień zadziałania oraz grupę ciśnień zamknięcia, a także różnice ciśnień wymagane do ponownego zadziałania dla wszystkich urządzeń.

Wskazówka

8 Wymiana i utylizacja

Po upływie okresu przydatności eksploatacyjnej urządzenia należy je zdemontować i zutylizować w sposób zgodny z wymaganiami środowiskowymi.

Podczas rozmontowywania urządzenia demontuje się podzespoły, które mogą stwarzać ryzyko obrażeń ciała lub zanieczyszczenia, w zależności od używanego medium. W zależności od przetwarzanego medium podzespoły te należy odpowiednio oczyścić. Elementy, które mogą ulegać dyfuzji (membrana, O-ring itp.) mogą wymagać utylizacji w specjalistycznym zakładzie, w zależności od stosowanego medium.

Jeśli nie uzgodniono zwrotu lub utylizacji, rozmontowane podzespoły należy poddać recyklingowi:

- Części metalowe należy zełmować.
- Pozostałe elementy należy posortować i zutylizować w odpowiedni sposób.



W celu uzyskania informacji technicznych należy skontaktować się z naszym centrum obsługi klienta:

MEDENUS Gas-Druckregeltechnik GmbH
Saßmicker Hammer 40
D-57462 Olpe

Telefon +49 (0) 2761 / 82788-0

Faks +49 (0) 2761 / 82788-9

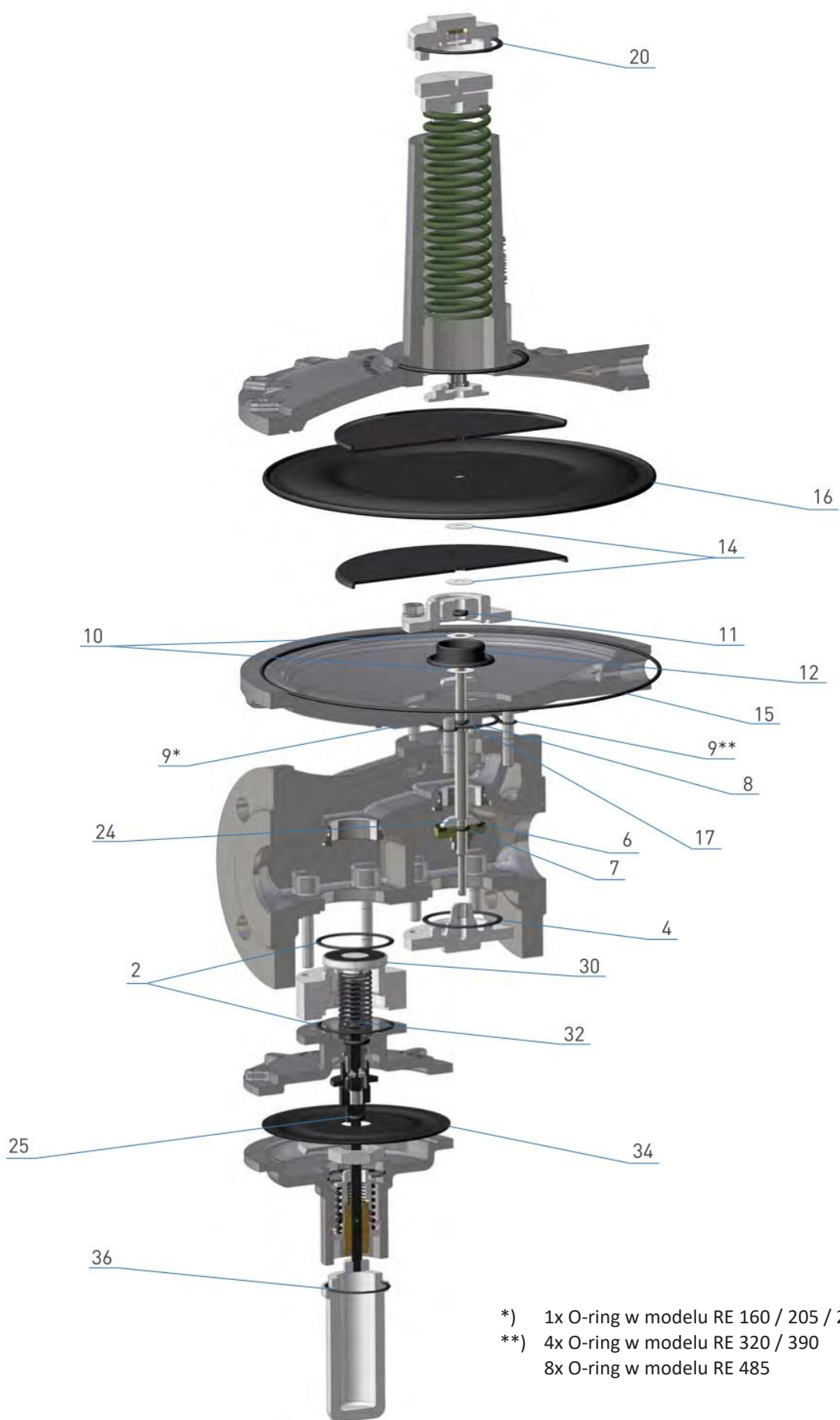
Adres e-mail info@medenus.de

Strona internetowa www.medenus.de

Ponadto chętnie wysłuchamy wszelkich uwag i doświadczeń wynikających z zastosowania naszych produktów, które pozwolą nam ciągle je ulepszać.

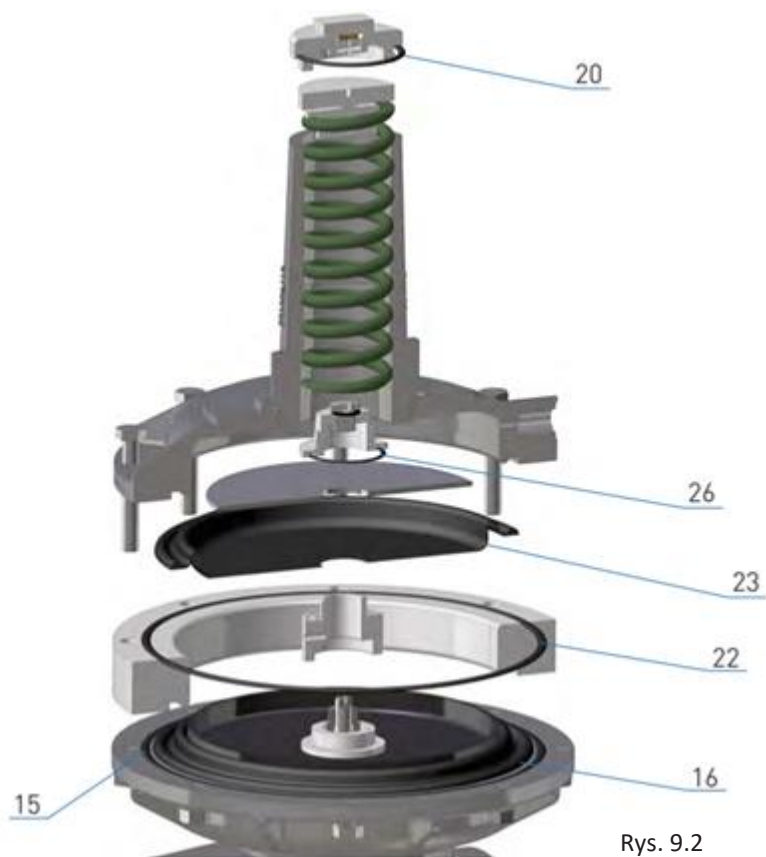
9 Części zamienne

9.1 Rysunek części zamiennych – RS 254 / RS 255 DN 25 – DN200



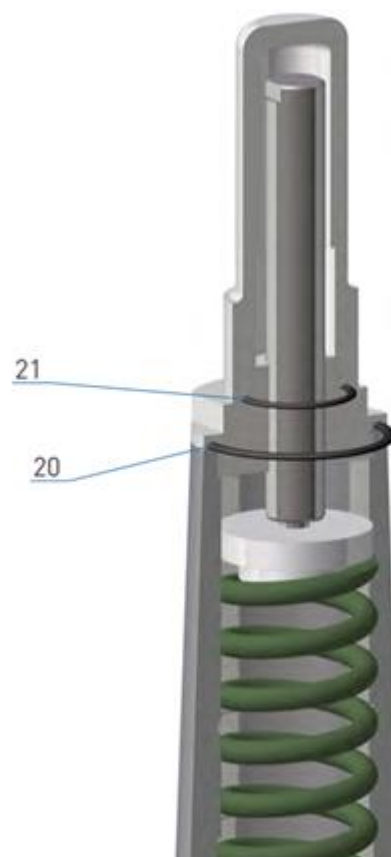
Rys. 9.1

9.2 Rysunek opcjonalnych części zamiennych



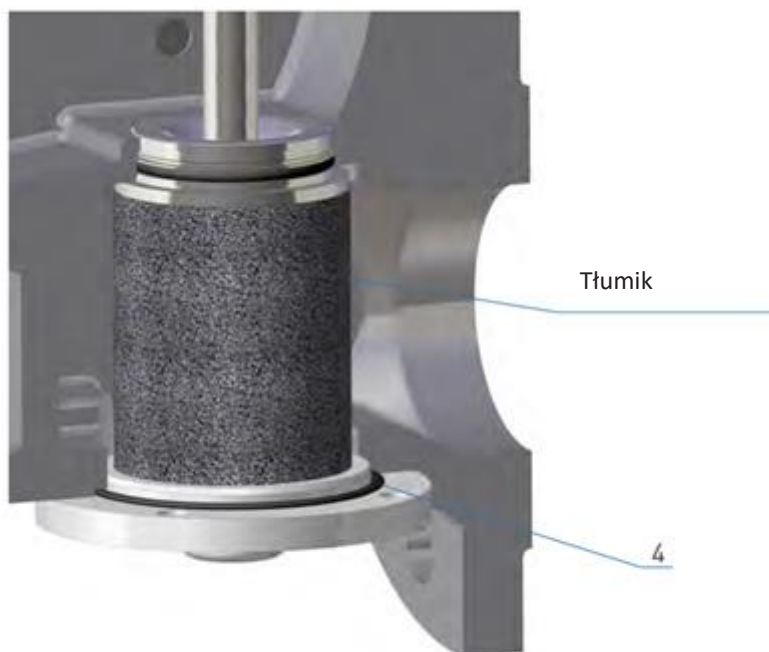
Rys. 9.2

Model RS 254 / 255 z membraną bezpieczeństwa



Rys. 9.3

Model RS 254 / 255 z wrzecionem wysokociśnieniowym HDS



Rys. 9.4

Model RS 254 / 255 z tłumikiem

9.3 Części do prac konserwacyjnych

Membrana główna i O-ring

Poz.	Nazwa	Liczba szt.	RS 254 / 025 RS 254 / 050			RS 254 / 080; RS 254 / 100; RS 255 / 050 RS 255 / 080; RS 254 / 150; RS 255 / 100; RS 254 / 200				
			RE 160	RE 205	RE 320	RE 205	RE 275	RE 385 / 390 MB	RE 385 / 390 GMB	RE 485
15	O-ring	1		O-029	O-033	O-029	O-041	O-042	O-042	O-043
16	Membrana	1	M-111	M-121	M-141	M-122	M-132	M-152	M-162	M-172
Numer katalogowy membrany głównej:			M-111	MS-121	MS-141	MS-122	MS-132	MS-152	MS-162	MS-172

Membrana pośrednia

Poz.	Nazwa	Liczba szt.	Zawór	RS 254 / 025 RS 254 / 050		RS 254 / 080 RS 254 / 100 RS 255 / 050		RS 255 / 080 RS 254 / 150 RS 255 / 100		RS 254 / 200
12	Membrana	1	17,5	M-001						
			27,5	M-002	M-003					
			32,5	M-004*	M-005					
			42,5		M-006	M-007	M-007			
			52,5		M-008**	M-009	M-009			
			65			M-010	M-010			
			85			M-011	M-011			
			95				M-012	M-012		
			115					M-013		

Płytki zaworowa

Poz.	Nazwa	Liczba szt.	Zawór	RS 254 / 025 RS 254 / 050		RS 254 / 080 RS 254 / 100 RS 255 / 050		RS 255 / 080 RS 254 / 150 RS 255 / 100		RS 254 / 200
6	Płytki zaworowa	1	17,5	VT-001						
			27,5	VT-002	VT-003					
			32,5	VT-004*	VT-005					
			42,5		VT-006	VT-006	VT-006			
			52,5		VT-007**	VT-007	VT-007			
			65			VT-008	VT-008			
			85			VT-009	VT-009			
			95				VT-010	VT-010		
			115					VT-011		

*) Tylko w modelach RS250 / 050

***) Tylko w modelach RS250 / 100 i RS251 / 050

Płytki zaworowe / membrany zaworu SSV

Poz.	Nazwa	Liczba	Wyjątek	RS 254 / 025 RS 254 / 050	RS 254 / 080 RS 254 / 100 RS 255 / 050	RS 255 / 080	RS 254 / 150 RS 255 / 100	RS 254 / 200
30	Płytki zaworowe	1		VT-201	VT-202	VT-206	VT-208	VT-210
34	Membrana	1		M-201	M-201	M-201	M-202	M-202

Zestawy O-ringów z pierścieniem uszczelniającym

Poz.	Nazwa	Liczba szt.	Wyjątek	RS 254 / 025 RS 254 / 050	RS 254 / 080 RS 254 / 100 RS 255 / 050	RS 255 / 080	RS 254 / 150 RS 255 / 100	RS 254 / 200
2	O-ring	1		O-014	O-018	O-036	O-044	O-046
		2	DN 50	O-014				
		2	Przed 1992			O-036		
4	O-ring	1		O-014	O-018	O-037	O-044	O-046
7	O-ring	1		O-007	O-009	O-009	O-009	O-009
8	O-ring	1		O-014	O-035	O-038	O-026	O-026
			RE 320	O-004				
9	O-ring	1		O-019	O-039	O-040	O-031	O-031
		4	RE 320	O-002				
			RE 390		O-002			
		8	RE 485				O-003	O-003
10	Pierścień NBR	2		N-001	N-002	N-002	N-002	N-002
			Zawór 27.2		N-001			
			Zawór 17.5	Bez pierścienia NBR				
11	O-ring	1		O-007	O-009	O-009	O-009	O-009
			Zawór 27.2		O-007			
14	Pierścień NBR	2		N-001	N-003	N-003	N-003	N-003
17	O-ring	1		O-008				
20	O-ring	1		O-015	O-015	O-036	O-036	O-036
			Odlewana nasadka uszcz.	O-014	O-014	O-015	O-015	O-015
21	O-ring	1		O-012	O-012	O-016	O-016	O-016
24	O-ring	1		O-007	O-009	O-009	O-009	O-009
25	O-ring	1		O-001	O-001	O-001		
32	O-ring	1		O-007	O-007	O-007	O-009	O-009
35	O-ring	1		O-007	O-007	O-007	O-009	O-009
36	O-ring	1		O-013	O-013	O-013	O-014	O-014
Numer katalogowy zestawu O-ringów:				OS-001	OS-002	OS-003	OS-004	OS-005

Membrana bezpieczeństwa

Poz.	Nazwa	Liczba szt.	RS 254 / 025 RS 254 / 050		RS 254 / 080; RS 254 / 100; RS 255 / 050 RS 255 / 080; RS 254 / 150; RS 255 / 100; RS 254 / 200			
			RE 205	RE 320	RE 205	RE 275	RE 385 / 390	RE 485
22	O-ring	1	O-029	O-033	O-029	O-041	O-042	O-043
23	Membrana	1	M-123	M-143	M-123	M-133	M-163	M-173
26	O-ring	1	O-013	O-013	O-013	O-013	O-013	O-013
Numer katalogowy membrany bezpieczeństwa:			MS-123	MS-143	MS-123	MS-133	MS-163	MS-173

Przykład:

Nazwa	Typ	DN – średnica nominalna	RE – sterownik	D – dysza (średnica zaworu)	Zawór SSV Sterownik	Membrana główna	Opcja
Regulator ciśnienia gazu:	RS254	080	390*	27,5	MD-R	MB*	SM...

Części zamienne zgodnie z tabelami w punkcie 9.3

Membrana główna i O-ring:	MS-152
Membrana pośrednia:	M-003
Płytką zaworową:	VT-003
Płytką zaworową zaworu SSV:	VT-202
Membrana zaworu SSV:	M-201
Zestaw O-ringu z pierścieniem uszczelniającym:	OS-002
Membrana bezpieczeństwa:	MS-163

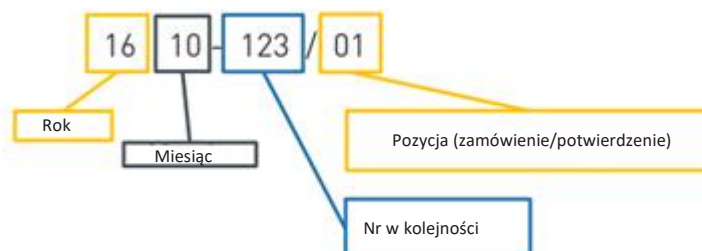
Przydział poszczególnych części odbywa się zgodnie z numerem pozycji podanym w tabelach w punkcie 9.3, w oparciu o rysunki części zamiennych w punktach 9.1 i 9.2.

Wskazówka

Składając zamówienie, należy podać numer seryjny znajdujący się na tabliczce znamionowej.

Wskazówka

Przykładowy schemat numeru fabrycznego



Wymianę części wolno powierzać wyłącznie przeszkolonym i upoważnionym osobom.



*) Przy doborze zestawu membrany głównej do sterownika RE 385 / 390 należy zwrócić uwagę na rozróżnienie między wersją MB i GMB. Membrana GMB należy do wyposażenia standardowego, dlatego nie jest wymieniona osobno w oznaczeniu sterownika.

Producent: Medenus Gas-Druckregeltechnik GmbH
Adres: Saßmicker Hammer 40
D-57462 Olpe-Saßmicke

niniejszym deklaruje, że produkt:

R 254 / RS 254 / RP 254 / RSP 254
R 255 / RS 255 / RP 255 / RSP 255

Regulator ciśnienia gazu (proporcjonalny regulator sprężynowy), opcjonalnie wyposażony w odcinający zawór bezpieczeństwa (SSV) do odcinania ciśnienia po osiągnięciu górnej i dolnej granicy, i/lub ze wzmacniaczem pilotowym, poddano badaniu typu WE, stwierdzając, że spełnia on podstawowe wymagania dyrektyw GAR (UE) 2016/426 Rozporządzenie WE w sprawie urządzeń gazowych oraz 2014/68/UE A III B Rozporządzenie WE w sprawie urządzeń ciśnieniowych w aktualnej wersji.

Raport z badań: CE-0085 / AZ17/304/4308/210 V2

Badanie typu WE jest oparte na europejskich normach zharmonizowanych i/lub normach krajowych, a także dyrektywach i/lub innych rozporządzeniach europejskich:

dyrektywie WE w sprawie urządzeń ciśnieniowych 2014/68/UE A III B (15.05.2014);
rozporządzeniu WE w sprawie urządzeń gazowych GAR (UE) 2016/426 A III B (09.03.2016);
normie DIN EN 334 (01.07.2009);
normie DIN EN 14382 (01.07.2009);

Oznaczenie (PIN) zgodnie z dyrektywą w sprawie urządzeń ciśnieniowych oraz rozporządzeniem w sprawie urządzeń gazowych.

CE-0085AQ0882 modele R 254 / RS 254 / RP 254 / RSP 254
CE-0085AQ0883 modele R 255 / RS 255 / RP 255 / RSP 255

CE-0085

System zapewniania jakości (moduł D) jest monitorowany zgodnie z wytycznymi DVGW.

Nr rejestracyjny wg dyrektywy w sprawie urządzeń ciśnieniowych SD-0085BQ0510

Nr rejestracyjny wg rozporządzenia w sprawie urządzeń gazowych SE-0085BQ0510

Olpe-Saßmicke,
05.09.2018



Alexander Christiani
Dyrektor zarządzający

Niniejszy dokument jest dostępny w różnych językach w zakładce dokumentów do pobrania na naszej stronie internetowej. Aby przejść bezpośrednio do odpowiednich dokumentów, można użyć następujących kodów QR.



Deutsch:

[http://medenus.de/files/upload/
downloads/RS254/BWA_RS254_255_de.pdf](http://medenus.de/files/upload/downloads/RS254/BWA_RS254_255_de.pdf)



English:

[http://medenus.de/files/upload/
downloads/RS254/BWA_RS254_255_en.pdf](http://medenus.de/files/upload/downloads/RS254/BWA_RS254_255_en.pdf)



MEDENUS Gas-Druckregeltechnik GmbH

Telefon +49 (0)2761 82788-0

Faks +49 (0)2761 82788-9

Saßmicker Hammer 40 / D-57462 Olpe

info@medenus.de

www.medenus.de

PL